

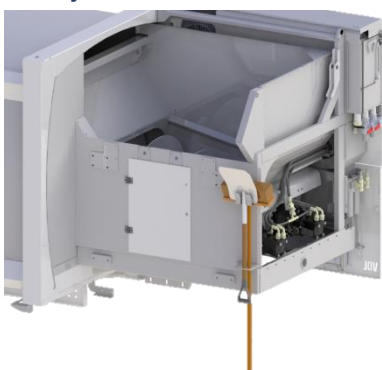
# VDL Translift - Fixed System



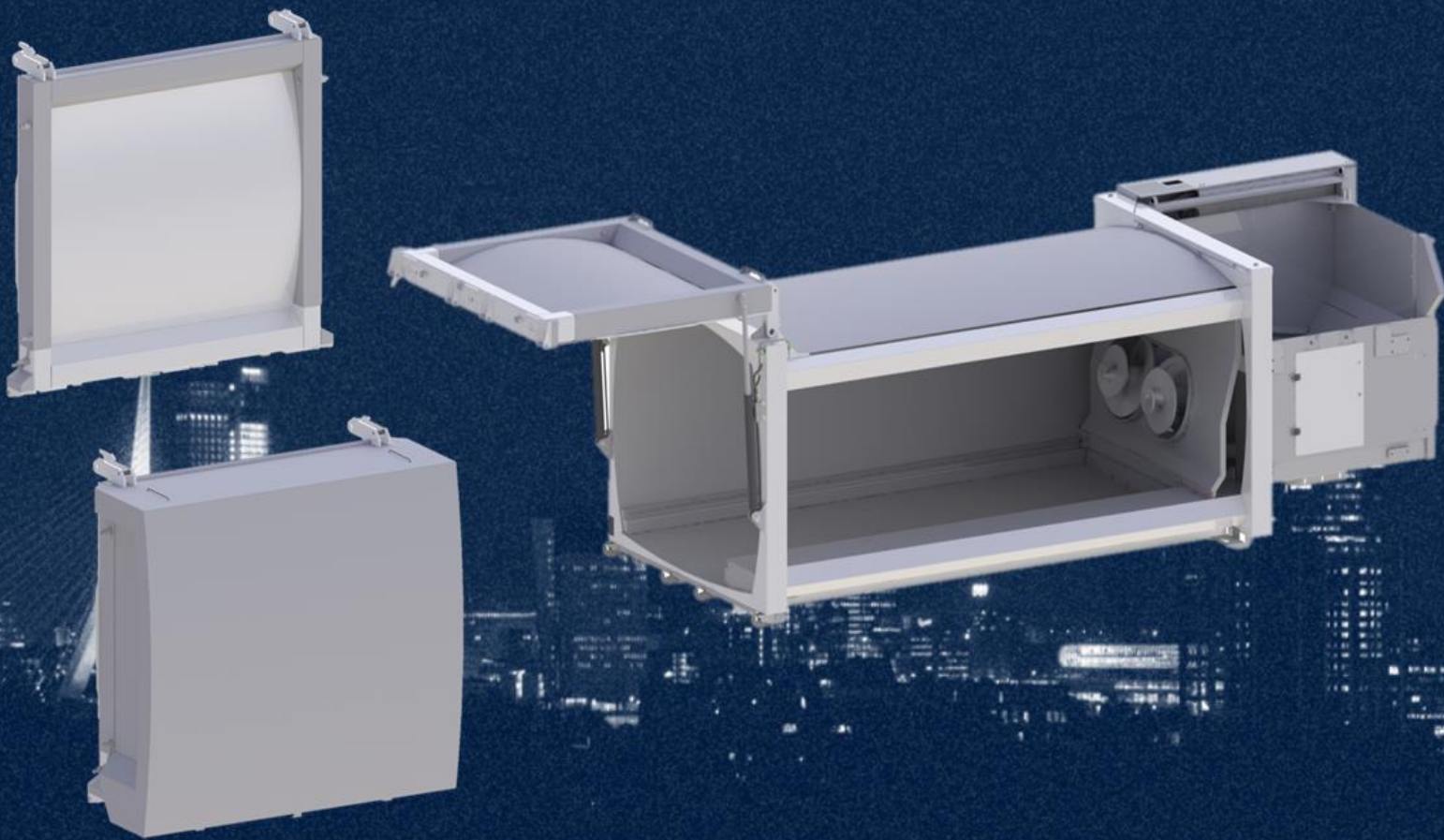
## Specificaties

### Zijlader met FS systeem: een vaste opbouw met uitdrukschot

- Geschikt voor alle VDL Translift laadmodules
- Laadruimte met een inhoud van 10 tot 32 m<sup>3</sup>
- Eenvoudig te legen door middel van een hopper met een verdichtingseenheid, die als uitdrukschot fungeert
- Verkrijgbaar met onze schroevenpers
- Het is niet nodig om de opbouw te kippen, wat resulteert in een stabiele en compacte voertuigcombinatie
- Gemakkelijk schoon te maken en te onderhouden.

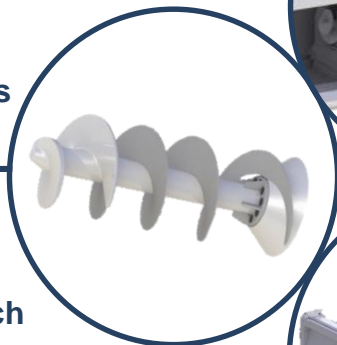


# VDL Translift – Fixed System

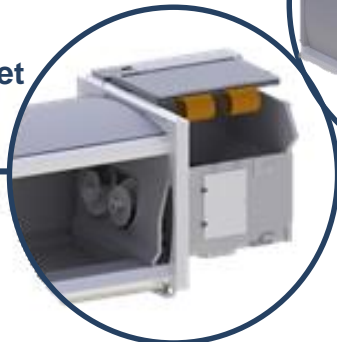


## Specificaties

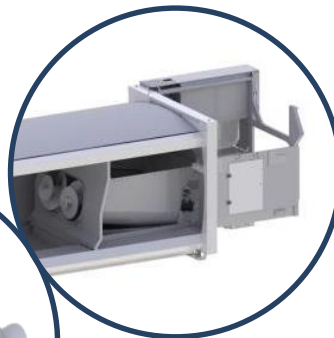
Door de speciale vorm kunnen de twee schroeven een breed scala aan afvalfracties verwerken



De hopper bevindt zich aan de voorzijde van de opbouw en kan uitgevoerd worden met een containervanger



Het afval wordt door middel van het uitdrukschot uit de opbouw gedrukt



De FS opbouw heeft een gebogen ontwerp, wat het mogelijk maakt om beter en schoner te lossen

